

## Genie SLC

Superlift Contractor

**Genie**<sup>®</sup>  
A TEREX COMPANY

Leicht zu transportierender  
Montagelift für  
Handwerk und Industrie

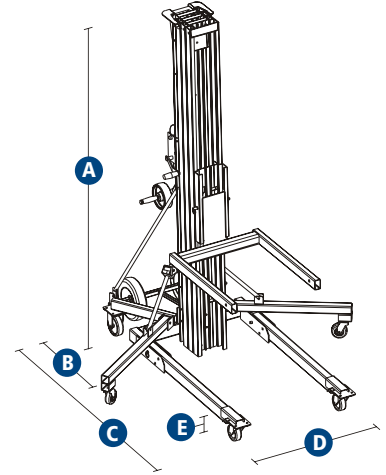


**Der Genie Superlift Contractor ist ein stabiles, dennoch leichtes und transportables Hebezeug.**

Das Gerät ist in Hubhöhen von 3,40 m bis 6,78 m lieferbar. Prüfen Sie anhand der unterstehenden Zubehörliste, welche Ausfürung für Ihre Arbeiten in Frage kommt. Mit dem Genie Superlifte Contractor verringern Sie die Hubzeiten und erhöhen gleichzeitig die Sicherheit an Ihrem Arbeitsplatz. Ein ideales Werkzeug für jede Art von Bauarbeiten und für die unterschiedlichsten Handwerksbetriebe.

**Der Superlift kann besonders für folgende Arbeiten eingesetzt werden, z.B. Montage von:**

- Lüftungs- und Klimaanlage
- Stahlträgern
- Heizgeräten
- Rahmenbauten
- Industrietoren
- Transformatoren
- Rohrleitungen u. Sprinkleranlagen
- starren Isolierungen
- Wintergärten
- (Industrie-) Verglasungen
- Markisen



Setzen Sie das Gerät ebenfalls als bequemen und transportablen Arbeitshubtisch ein. Der leichte Superlift Contractor kann zum Transport einfach in ein Fahrzeug geladen werden. Falls Sie ebenfalls an einem Superlift mit 450 kg Nutzlast (z. B. mit Palettengabeln interesse haben, fordern Sie bitte noch heute Unterlagen über den Superlift Advantage an.



Modell:	SLC-12	SLC-18	SLC-24
Arbeitshöhe - Standardgabeln oben:	3,40 m	5,10 m	6,78 m
- Standardgabeln unten:	3,94 m	5,64 m	7,32 m
- Verstellbare Gabeln oben:	3,40 m	5,10 m	6,78 m
- Verstellbare Gabeln unten:	3,94 m	5,64 m	7,32 m
- Ausleger:	3,70 m	5,41 m	7,10 m
<b>A</b> Höhe - zusammengefahren:	2,18 m	2,18 m	2,18 m
<b>B</b> Länge - eingeklappt:	0,86 m	0,86 m	0,86 m
<b>C</b> - Arbeitsstellung:	1,60 m	1,85 m	2,06 m
<b>D</b> Breite - zusammengefahren:	0,80 m	0,80 m	0,80 m
- Arbeitsstellung:	1,68 m	1,68 m	1,68 m
<b>E</b> Bodenfreiheit:	0,05 m	0,05 m	0,05 m
Beladehöhe min.:	0,15 m	0,15 m	0,15 m
Nutzlast - bei 0,36 m Lastzentrum:	295 kg	295 kg	295 kg
- bei 0,61 m Lastzentrum:	193 kg	193 kg	193 kg
- bei 1,07 m Lastzentrum:	82 kg	73 kg	73 kg
Eigengewicht Standardfahrgestell:	102 kg	139 kg	157 kg

Abmessungen:	Länge / Breite / Tiefe	Gewicht
Standardgabeln:	70 / 60 / 6 cm	18 kg
Verstellbare Gabeln:	70 / 28-76 / 6 cm	24 kg
Gabelverlängerungen:	76 / 5 / 8 cm	2 kg
Ausleger:	46-107 / 4 / 15 cm	18 kg
Rohr-Aufnahme:	70 / 62 / 15 cm	4,5 kg
Schwerlast-Stahlplattform:	67 / 58 / 6 cm	14 kg

