



Montagelifter bis 400 kg

Tragbarer elektrischer Lift

- Für Markisen
- Für Terrassendach
- Für Klimaanlage
- Für Luftungsbau

Universal Montagelifter
Manuel oder elektrisch

www.ksf-montagelift.com



KSF- Tragbarer Montagelifte

Durch permanente Weiterentwicklung und Anpassung an sich wandelnde Einsatzbedingungen, bieten wir heute eine breite Palette hochwertiger Produkte auf dem neuesten Stand der Technik.

Mit modernsten Schweißanlagen, CNC - Werkzeugmaschinen und Semi-Robot Anlagen werden in unserem Produktionsbetrieb Bauteile mit hoher Präzision gefertigt und von geschulten Fachleuten komplettiert. Fertigungs- und Schweissfachingenieure überwachen ständig die gesamte Prozesskette.

Alle Geräte werden vor der Auslieferung auf unseren Prüfanlagen einem Überlast Test unterzogen.

Wir freuen uns auf Sie.



CM 340	Tragbarer elektrischer Lift	120 kg / 3,3 m	4
CM 520	Tragbarer elektrischer Lift	130 kg / 3,0 m - 90 kg / 4,9 m	
CM340	Markisenlift / Terrassendächerlift	120 kg / 3,3 m	6
CM 520	Markisenlift / Terrassendächerlift	130 kg / 4 m - 90 kg / 4,9 m	
CM 340	Für Klimaanlage - Tragbarer elektrischer Lift	120 kg / 3,3 m	7
CM 520	Für Klimaanlage - Tragbarer elektrischer Lift	130 kg / 3,0 - 90 kg / 4,9 m	
DW 340	Tragbarer elektrischer Plattenlift	70 kg / 3,3 m	9
DW 520	Tragbarer elektrischer Plattenlift	70 kg / 4,9 m	
GLS 340	Tragbarer elektrischer Glaslift	70 kg / 3 m	9
GLS 520	Tragbarer elektrischer Glaslift	70 kg / 3 m	
CA 400 P	Tragbarer elektrischer Montagelift	150 kg / 4 m	10
BD 400	Tragbarer elektrischer Montagelift	250 kg / 4 m	12
ES 850	Elektrischer Montagelift	300 kg / 8,7 m	18
GL 850 DC	Elektrischer Montagelift mit Kontergewichten	300 kg / 8,7 m	20
AL 330	Montagelift manuel	110 kg / 3,3 m	24
ML 2	Alu Sackkare klappbar mit Plattform oder Gabel -	bis 150 kg / 1 m	26
BD 1	Montagelift manuel	180 kg / 3 m	28



CM 340
CM 520



GLS 340
GLS 520



DW 340
DW 520



CA 400 P



BD 400



GL 850 DC



ES 850



AL 330



ML 2



BD 1

Lifthöhe bis 4,9 m



Mit dem tragbaren Lift nur eine Person kann die Last heben.
Klein und leicht zu transportieren und unmittelbar einsetzbar

- Mast aus Aluminium
- Ohne Werkzeuge kann das Gerät in Sekunden aufgestellt werden.
- Die **4 Beine** können eingestellt werden auch bei ungleichem Boden oder Treppe
- Motor 230 V - 50 / 60 Hz. - 4 A
- Elektrische Fernbedienung mit **variabler Geschwindigkeit**.
- Not-Aus Taste. Wenn die Taste gedrückt wird, wird sofort das Heben und Senken unterbrochen.
- Handbetrieb möglich beim Stromausfall durch den Handhebel.
- Automatische **Rutschkupplung**
- Leichtes ausnivellieren des Mastes durch eingebaute Nivellierhilfe.
- Durch die Konstruktion kann das Gerät **direkt an der Wand** aufgebaut werden
- CM 520 - mit Räder ausgerüstet - Option für CM 340
- CM 340 - Durch die geringen Abmessungen lässt er sich in der Tragetasche leicht transportieren und nimmt im Fahrzeug keinen unnötigen Stauraum weg.

KSF	Lifthöhe Min.	Max. Ausfahrt Höhe	Traglast	Eigen-Gewicht (*)	Maße geschlossen	Maße Offen
CM-340	970 mm	3,3 m	130 kg / 3,0 m 120 kg / 3,3 m	21 kg	300 x 300 mm	1,1 x 1,1 m
CM-520	1120 mm	4,9 m	140 kg / 3 m 130 kg / 4 m 90 kg / 4,9 m	38 kg	380 x 380 mm	1,4 x 1,4 m

(*) ohne Plattform 440 x 750 mm, Gewicht 5,3 kg

Lieferbar als
Marlisenlift - Pergolalift
Terrassendachlift
Lift für Kanal u. Klimatechnik
Und viele mehr

Die technischen Vorteile



4 Teleskop Beine einzeln einstellbar für einen stabilen Stand bei ungleichen Böden oder Treppen



Durch die Konstruktion kann das Gerät **direkt an der Wand** aufgebaut werden



Hand-Betrieb
bei Stromausfall
durch eine Handkurbel



Steuerschalter
feinfühlig
mit **Gürtelbefestigung**



Um den Transport zu erleichtern
CM 340 = Tragtasche
CM 520 = 2 Räder + 1 Handgriff



Nivel
zum prüfen der
horizontalen Einstellung
der Plattform



Drehende Plattform
um 360° mit Schraube für
Blokage

Zubehöre



Motor-Abdeckung



Glasaufsatz
Für Gläser bis 70 kg



Plattform Verlängerungen



Räder für CM 340



Gipsplatte



Nach Ihr. Wunsch



Durch die Konstruktion kann das Gerät **direkt an der Wand** aufgebaut werden



1 CM 340 + 1 CM 520



CM 340 mit Glastraverse



2 CM 340



Tragbarer Lift für Klimaanlage

CM 340
CM 520



Für Montagen

CM 340
CM 520



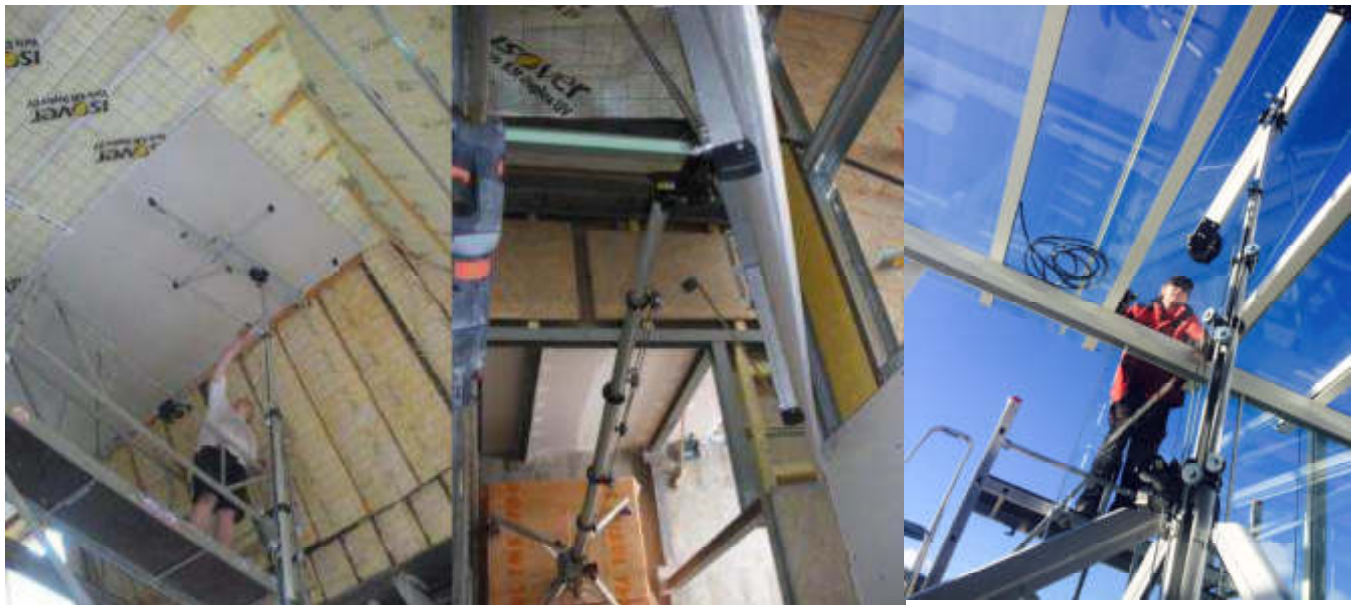
Elektrische Platten- Montagelifter

DW 340
DW 520



Elektrische Glas- Montagelifter

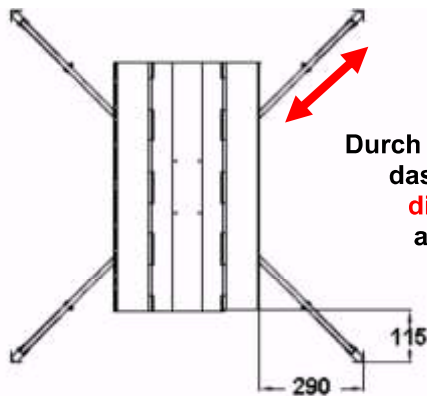
GLS 340
GLS 520



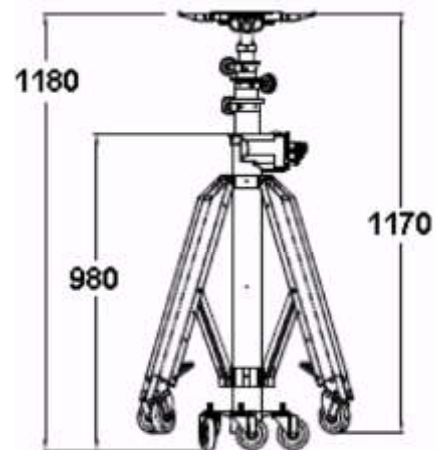
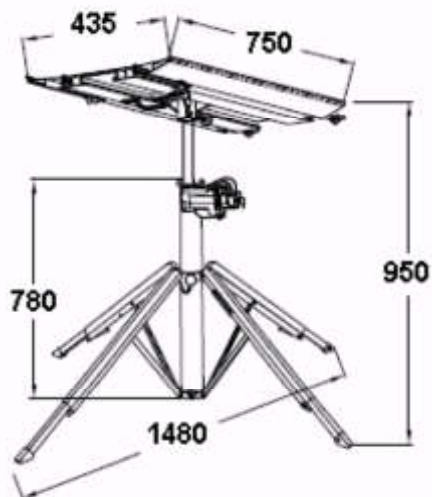
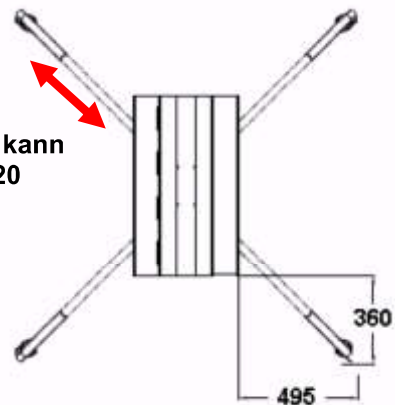
CM 340



CM 520



Durch die Konstruktion kann das CM 340 u. CM 520 **direkt an der Wand** aufgebaut werden (Upter - Design)



150 kg / 4 m



Spannung 230 V (4 A)

- Mast aus Aluminium (Teleskopmast)
- Ohne Werkzeuge kann das Gerät in Sekunden aufgestellt werden.
- Die **4 Beine** können eingestellt werden auch bei ungleichem Boden oder einer Treppe
- Upter-Design, das Gerät kann **direkt an der Wand** aufgebaut werden
- Motor 230 V mit elektrischer Fernbedienung mit **variabler Geschwindigkeit**.
- Not-Aus Taste, wenn gedrückt wird sofort das Heben / Senken unterbrochen.
- Handbetrieb möglich beim Stromausfall durch den Handhebel.
- Automatische **Rutschkupplung**
- Drehende Plattform um 360° mit Schraube für Blokage
- Mit Räder ausgerüstet



Lifthöhe Min.	Traglast	Gewicht	Maße geschlossen
990 mm	150 kg / 4 m	66 kg	550 x 650 mm



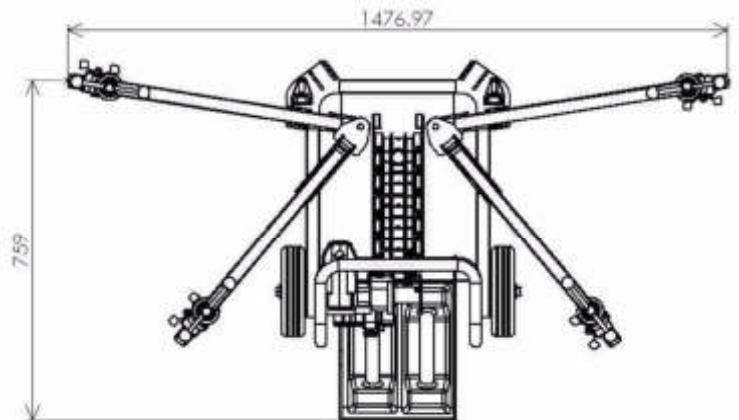
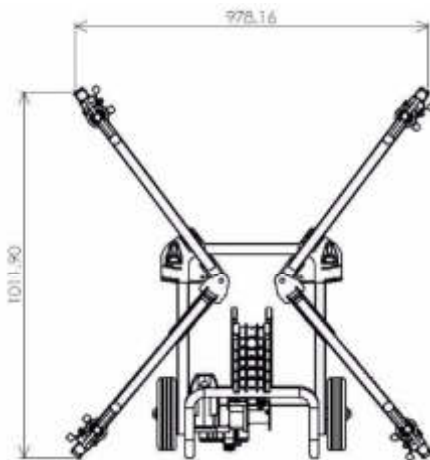
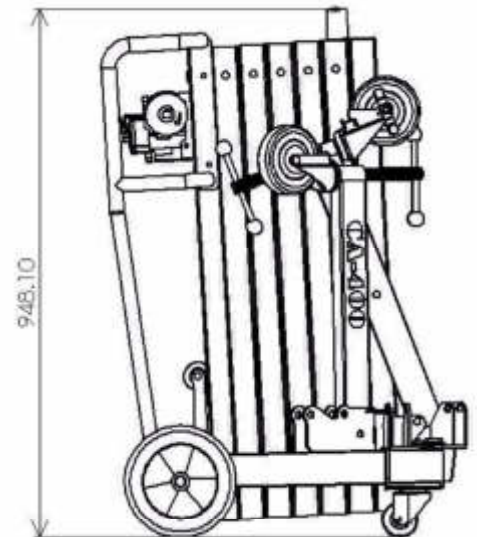
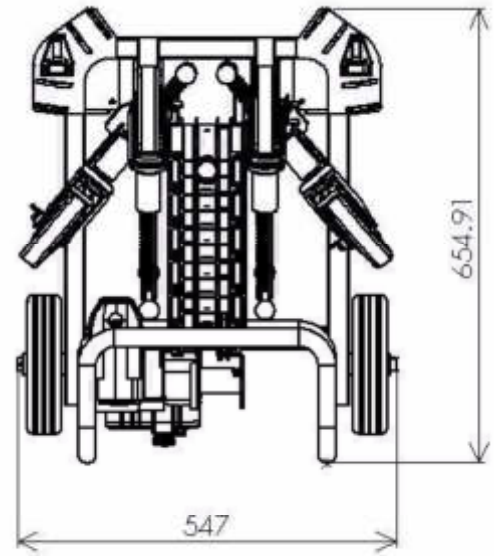
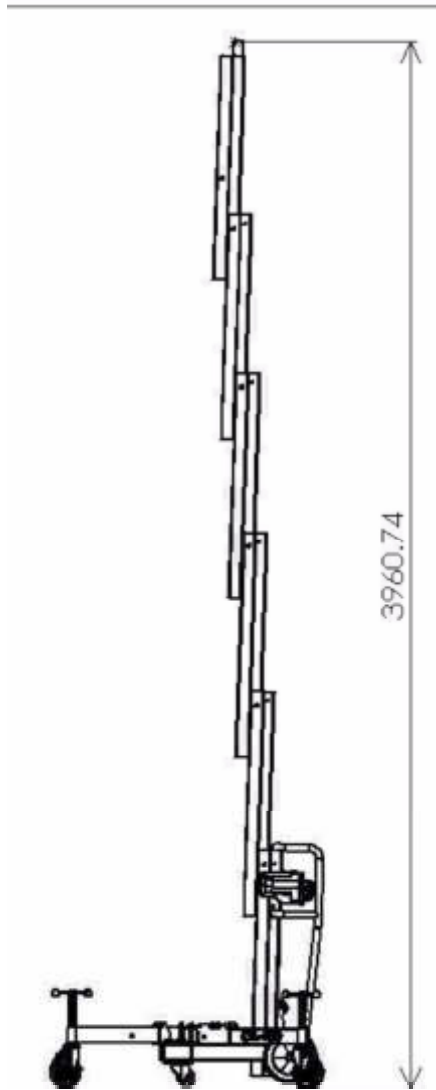
2 Beine einzeln einstellbar

Für Wandmontage
(2 Gegengewicht geliefert, je 23 kg)

4 Räder einzeln einstellbar

für einen stabilen Stand
bei ungleichen Böden





Maßen mm

das Gerät kann **direkt an der Wand** aufgebaut werden



250 kg / 4,1 m

BD 400 ist der universelle elektrische Montagelift für schwere Last in Sicherheit.

Dank seiner Konstruktion es ist auch möglich, so nah wie möglich an eine Wand zu heben.

Universal Lift für Baustelle.

**Klein und leicht für Transport
Geringe Transporthöhe.**

Unmittelbar einsetzbar.



Spannung 230 V (4 A)

- Mast aus Aluminium (Teleskopmast)
- Ohne Werkzeuge kann das Gerät in Sekunden aufgestellt werden.
- Zwei Beine einstellbar für Wandmontage (Gegengewichten als Zubehör)
- BD 400 kann **direkt an der Wand** aufgebaut werden
- Motor 230 V mit elektrische Fernbedienung mit **variabler Geschwindigkeit**.
- Not-Aus Taste, wenn gedrückt wird sofort das Heben / Senken unterbrochen.
- Handbetrieb möglich beim Stromausfall durch Akuschrauber (nicht geliefert).
- Automatische **Rutschkupplung**
- Einstellbare Ausleger

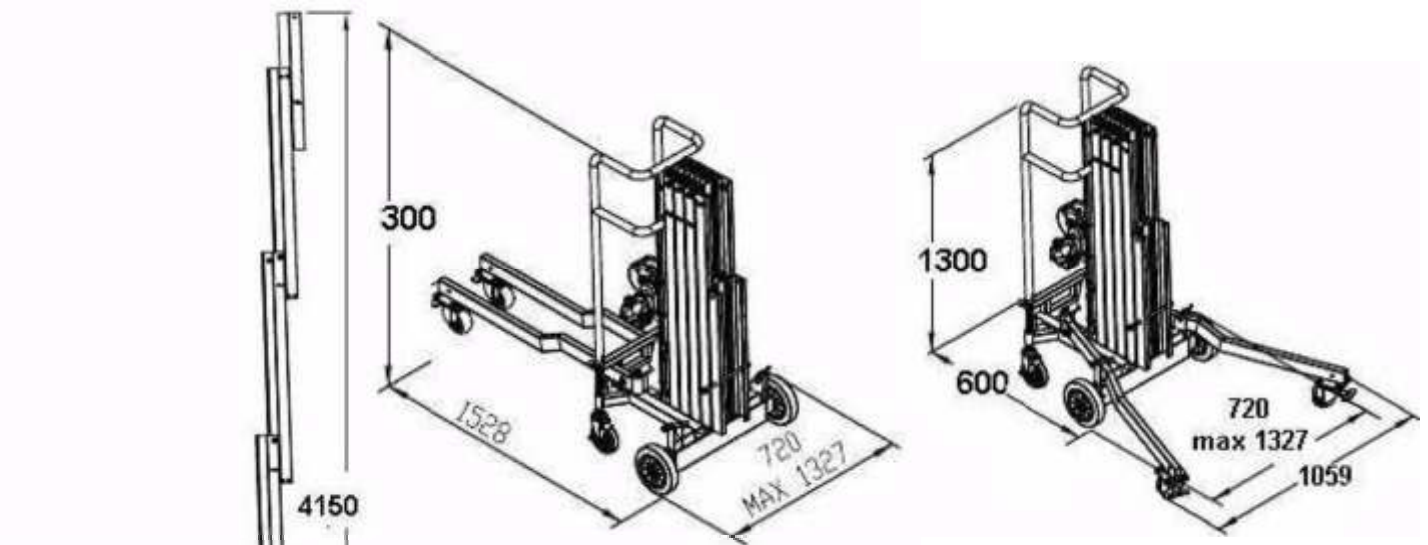
Traglast	Arbeitshöhe	Gewicht
250 kg	4,1 m	100 kg



Grundversion mit :

- Lastgagel
- Kranarm



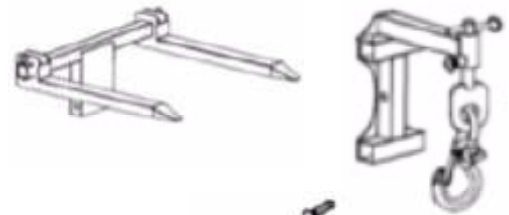


Zwei möglichkeitin

- Füße vor den Mast
- Füße hinter den Mast für Wandarbeiten

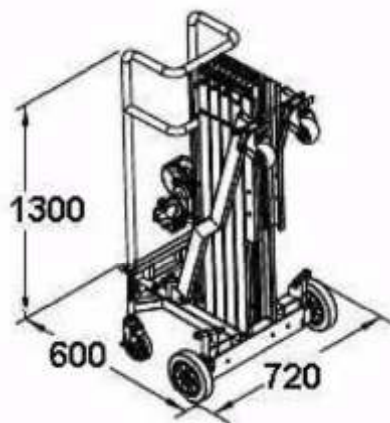
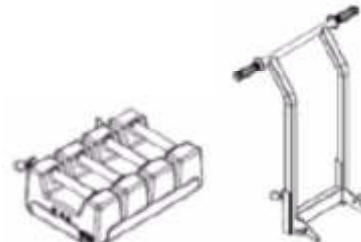
Grundversion mit :

- Lastgabel
- Kranarm



Zubehör für Wandarbeit

- 4 x Gegengewichten
- 1 x Lenker

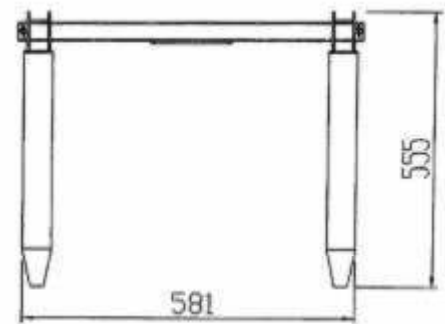
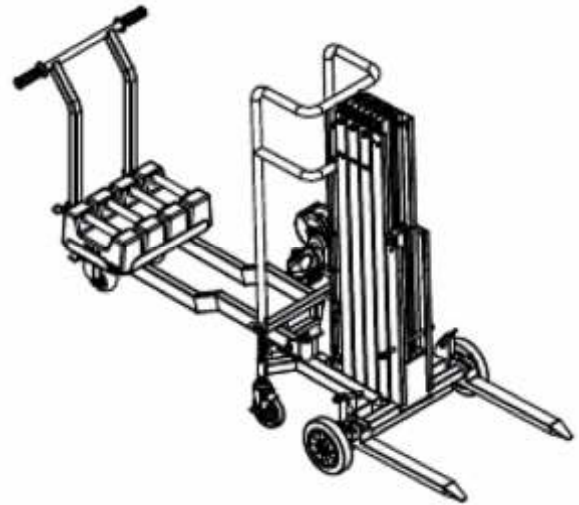
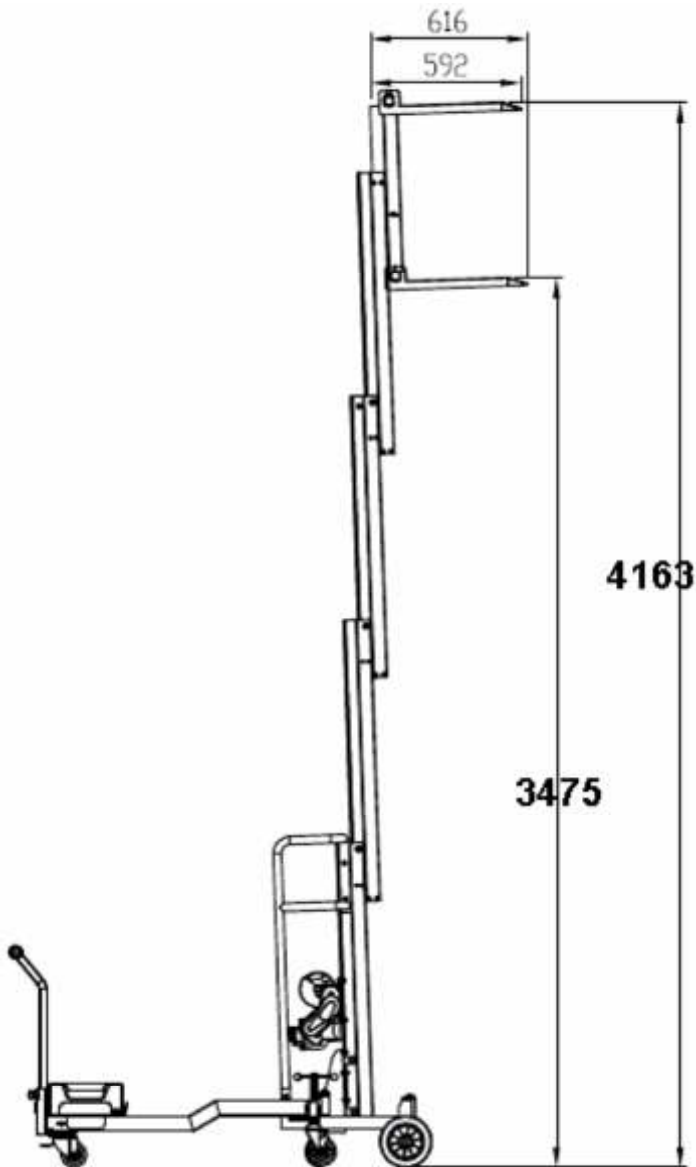


Zubehöre

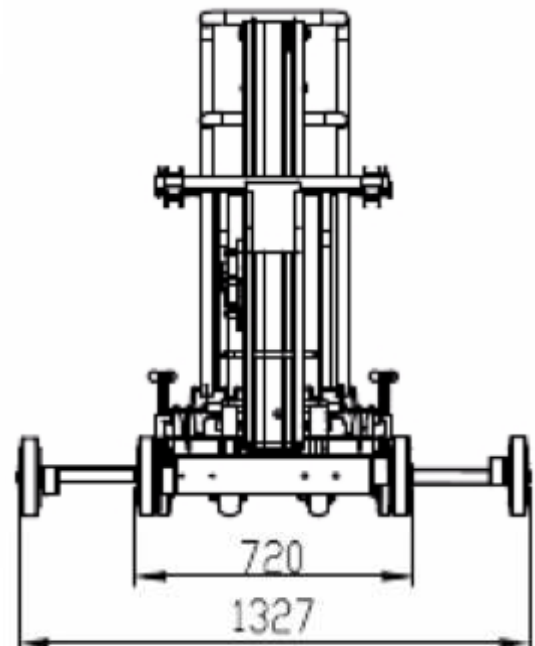
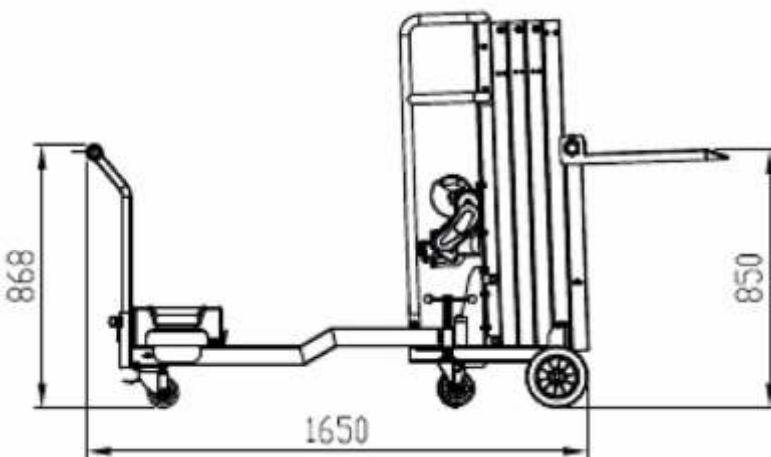
- Plattform

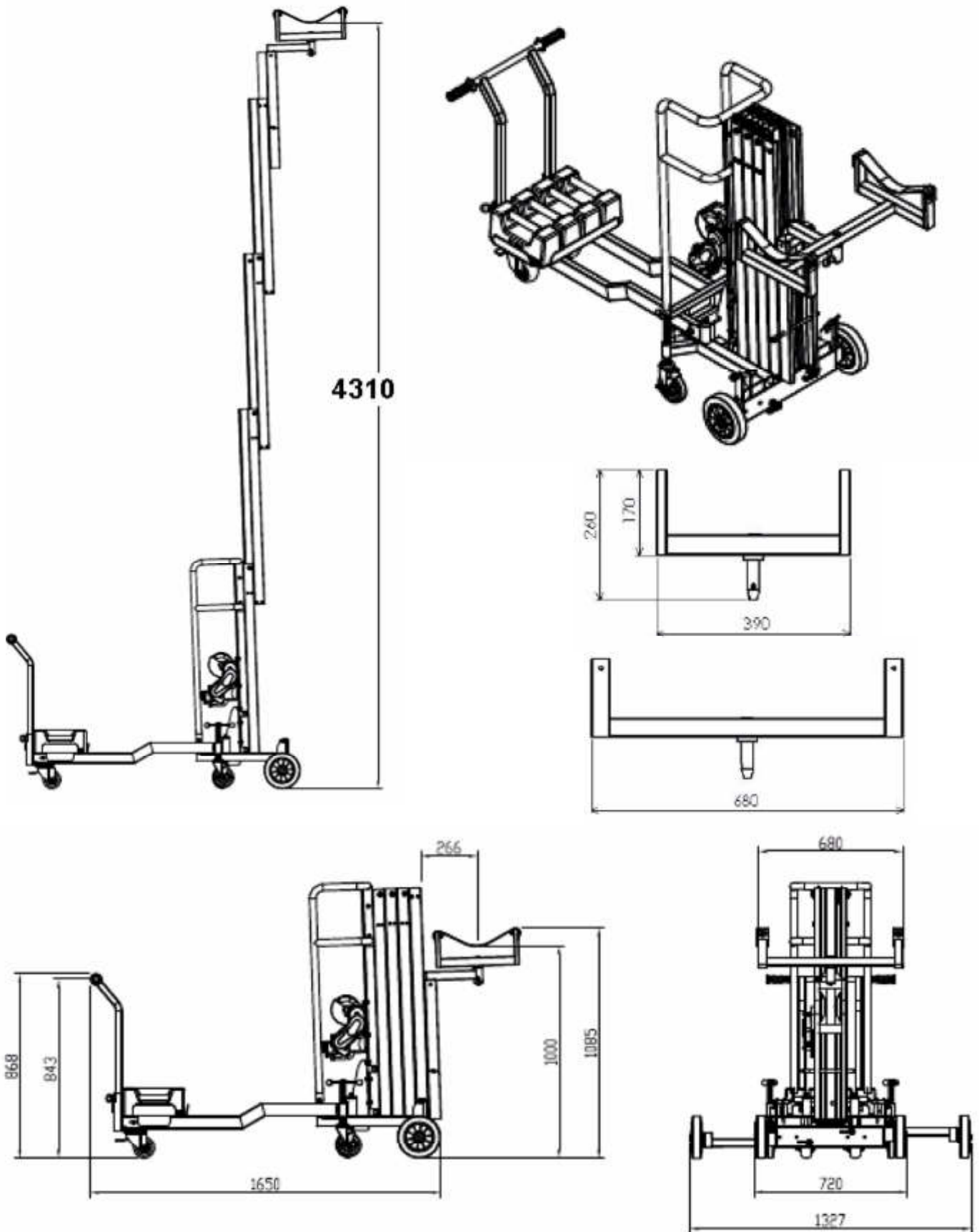


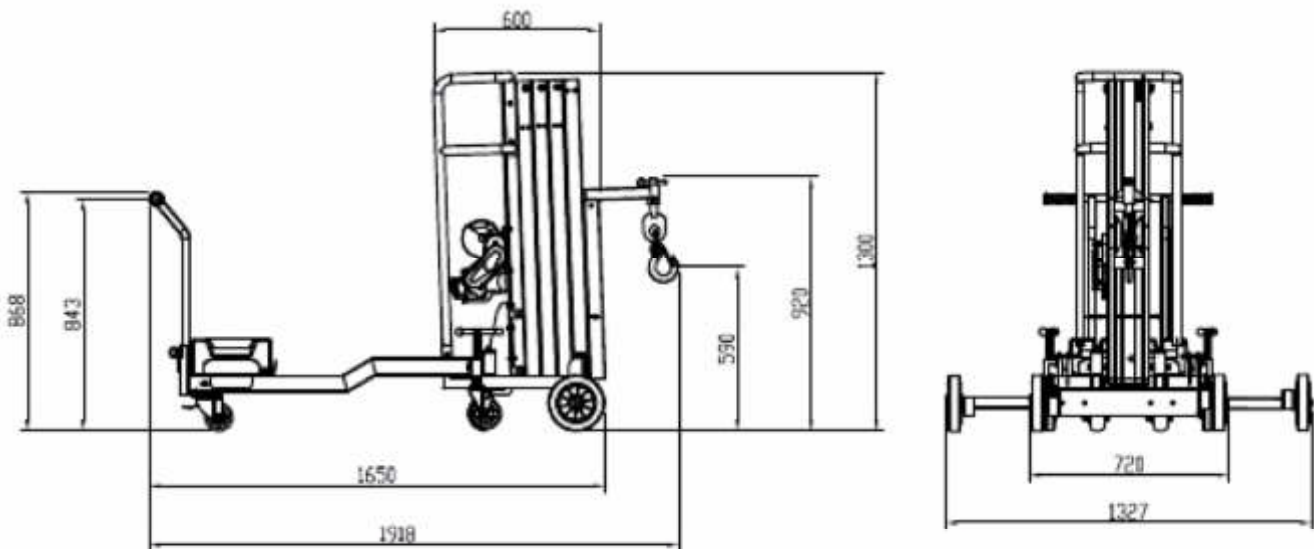
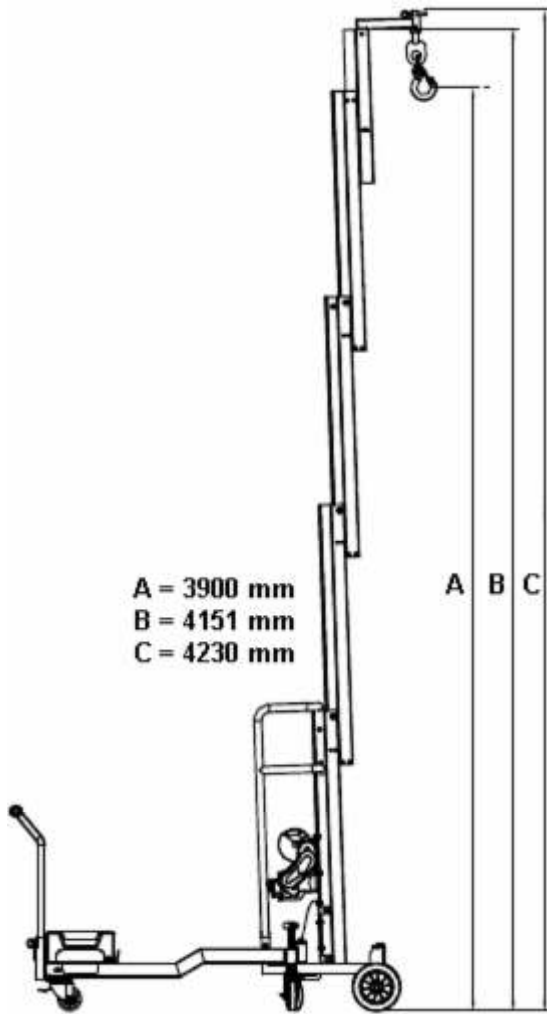
- **Glastraverse 180 kg**
Mit Dreh-Knick-Gelenk
Für vertikales und horizontales
heben der Glas-Elemente
- **Glastraverse 250 kg**
für vertikales heben der
Glas-Elemente



einstellbare Breite









300 kg bis 8,7 m Höhe

Ein ideales Hebegerät für die verschiedenen Anforderungen bei Montagen



- Robuste, langlebige Ausführung
- Geschweißte Stahlkonstruktion für härteste Einsatzbedingungen
- Einfacher Transport, da Beine hochgeklappt werden können
- Serienmäßig mit Sicherheitsfallbremse
- Geringe Transporthöhe, dadurch einfacher Raumwechsel
- Kabelaufroller aus Stahl
- Serienmäßig mit seitlich schwenkbare Ausleger mit Lenkrollen
- Große Transporträder Ø 250 mm für leichte Manövrierfähigkeit auf unebenen Böden
- Die Mastsicherung verhindert ein Auseinanderutschen der Masten beim liegenden Transport
- Austauschbare Lastaufnahmemittel
- Stützfüße mit Spindel mit drei Funktionen :
Not-Bremse
Heben der Füße erleichtern
In Höhe auf nicht flaches Gebiet legen

230 V 50/60 Hz Elektromotor

- Hebemotor mit einer Leistung von 1,1 Kw
- 2-Stufen-Planetengetrieb
- Automatische Bremse bei Stromausfall
- Elektrisch Endschalter beim Heben



Stützfüße mit Spindel



Spannung 230 V (4 A)



Motor

Traglast	kg	300
Hebehöhe (Lastgabel unten)	m	8,10
Hebehöhe (Lastgabel oben)	m	8,70
Abmessungen des Liftes Transportmaße	mm	920 x 750
Abmessungen des Liftes Im Einsatz	mm	2070 x 1700
Abmessungen der Lastgabel	mm	640 x 560
Bau-/Ladehöhe (Lastgabel unten)	mm	170
Bau-/Ladehöhe (Lastgabel oben)	mm	600
Eigengewicht	Kg	240



Laufrollen und Kabelschutz aus Stahl



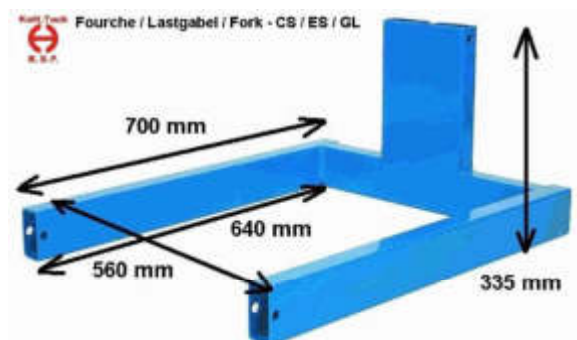
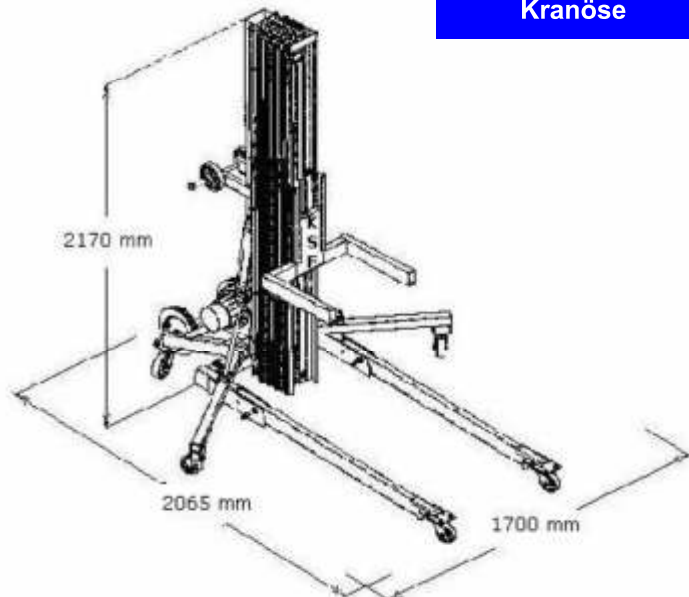
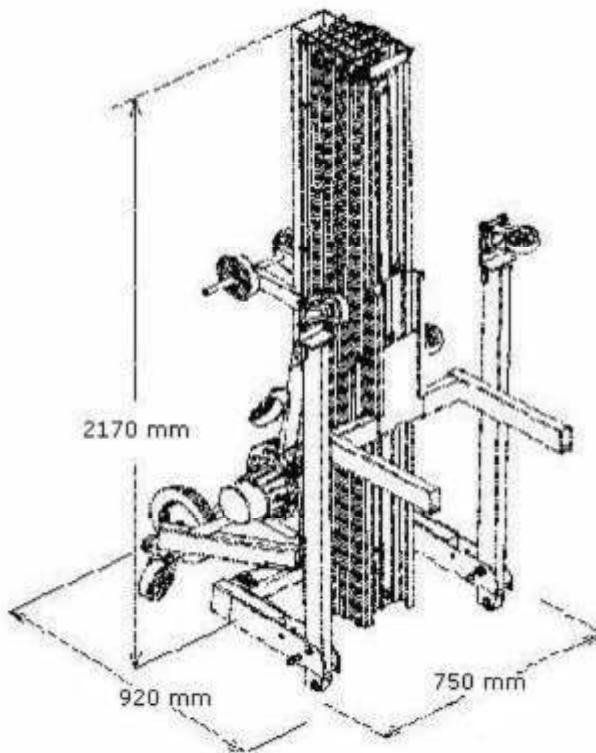
Mastsicherung



Große Transporträder
Ø 250 mm



Kabelschutz mit
Kranöse



Bis 8,7 m Höhe

Ein ideales Hebegerät für die verschiedenen Anforderungen bei Montagen



Der elektrische Material Lift mit Kontergewichten wurde entwickelt um die Montage von alle Lasten zu erleichtern. Es ist ein Liftgerät unabhängig vom Stromnetz dank der Ausrüstung mit Batterie und mit dem gelieferten. Zubehör ist er auch ein Materiallift für Werkstatt.

Hebegerät

- Ohne Werkzeug schnell aufzubauen und sofort einsatzbereit
- Robuste, langlebige Ausführung
- Räder mit Stahlfelgen zum transportieren auf der Baustelle
- Zwei Stützfüße mit Spindel zum ergonomischen Anpassen und Abstützen zum Nivellieren bei unebenem Boden
- Mast ausgestattet mit einer Doppel Sicherheitsfallbremse
- Kabelschutz auf der ersten Aluminiumschiene
- Kabellaufroller aus Stahl und mit Kabelschutz
- Durch die Öffnung am Kabelschutz kann das Gerät mit einem Kran transportiert werden
- Tragseil aus Stahl mit sehr hohem Widerstand
- Die Mastsicherung verhindert ein Auseinanderutschen der Masten beim liegenden Transport

Elektrische Winde DC

- Motor DC 12 V mit automatischer Bremse (dynamisch u. Mechanisch)
- Mit Überhitzungsschutz
- Wartungsfreies Getriebe
- Tragseil geführt durch vier Rollen
- Wartungsfreie Batterie mit integriertem Ladegerät
- Winde und Batterie geschützt mit Stahl Gehäuse

Steuergeräte

- Eine Funkfernsteuerung mit Not-Aus

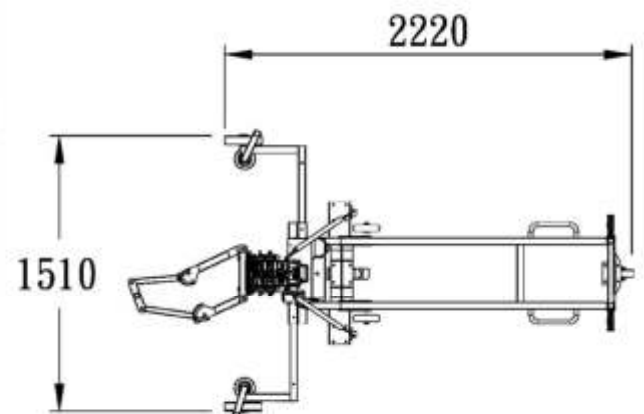
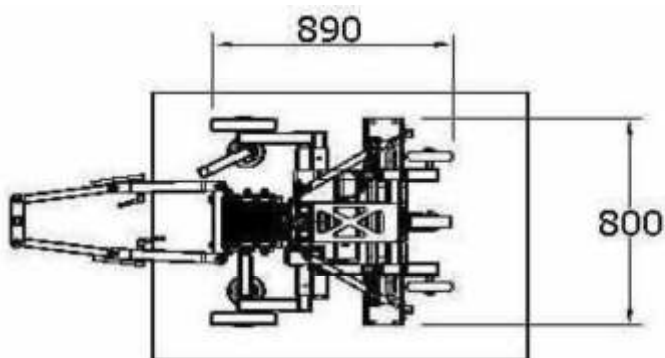
Andere Modelle verfügbar

- Mit elektrischer Winde 230V Einphasig 50 Hz
- Mit manueller Winde





Traglast	Kg	300 kg
Arbeitshöhe	m	8,7
Masthöhe	m	2,15
Eigengewicht Grundgerät	kg	268
Kontergewicht (4 x 22,5 kg)	kg	90
Abmessungen - transportmaße	mm	900 x 760
Länge Arbeitsstellung	mm	2220 x 1510



Die technischen Vorteile



Einstellbare Seitliche Ausleger mit Libellenwaage und Stützfüße mit Spindel für unebenen Boden



Laufrollen und Kabelschutz aus Stahl



Rollenseilfenster



Auswechselbare Gelbatterie geschütz mit Stahl Gehäuse und Schnelle elektrische Verbindung



Funkfersteuerung mit Not-Aus



Hängetaster steckbar mit Elektrokabel 5 m Länge



Kontergewicht 4 x 22,5 kg



Das Fahrgestell kann geklappt werden



Traglast 110 kg / 3,3 m

Klein und tragbar, wird es leicht zur Aktion transportiert

Der Lift ist für jede Installation vor Ort und auch in der Werkstatt dank seines vielfältigen Zubehör einsetzbar

- Mast aus Stahl nicht drehbar
- Laufrolle aus Stahl
- Sofort einsetzbar
- Manuelle Winde mit automatischer Bremse
- Einfacher Transport in jedem Fahrzeug
- FüÙe mit Rad Ø 100 mm, drehbar und mit Bremse ausgestattet
- Tragegriff
- Vier Transporträder davon zwei drehbar
- Viel Zubehör möglich



Winde mit Ritzel-Schutz

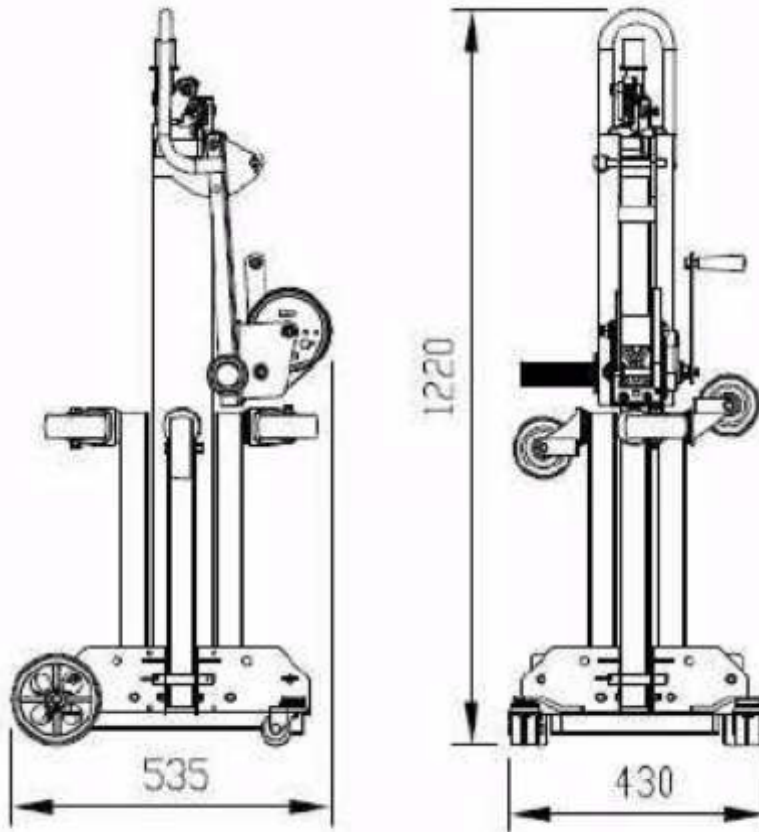


Feinmechanik mit Bronze Ringe

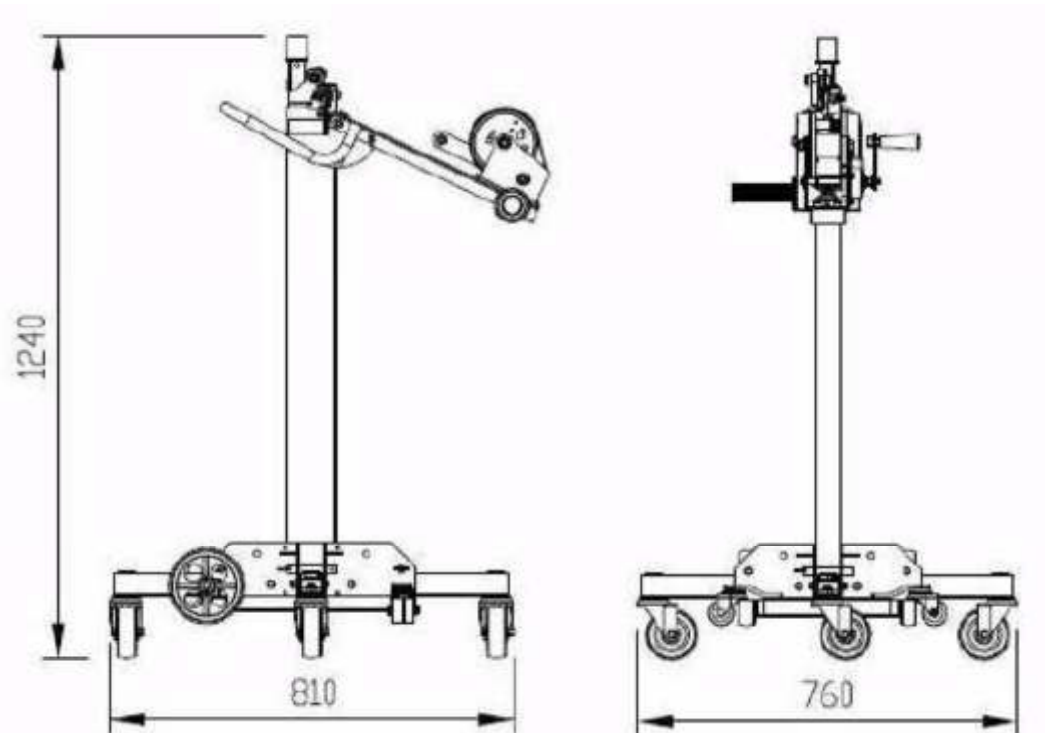


Für Ihre Sicherheit ist die Winde entfernt vom Mast, der Benutzer ist also nicht unter der Last





Traglast	110 kg
Gewicht Mast	41 kg
Gewicht Plattform	5,8 kg
Lifthöhe	3,3 m
Plattform	770 x 460 mm
Seil	Ø 5 mm



Mit Plattform oder Lastgabel



Tragkraft mit Plattform mit Gabel	120 kg 150 kg
Lifthöhe mit Plattform mit Gabel	1026 mm 1057 mm
Ladehöhe mit Plattform mit Gabel	65 mm 93 mm
Gewicht - Mast Plattform Lastgabel	24 kg 4 kg 5 kg
Plattform Gabel	400 x 489 mm 370 x 320 - 590 mm
Seilwinde - Tragfähigkeit Seil Triebwerkgruppe DIN 15020	230 kg Ø 4 mm- 1429 kg 1 Cm / M2



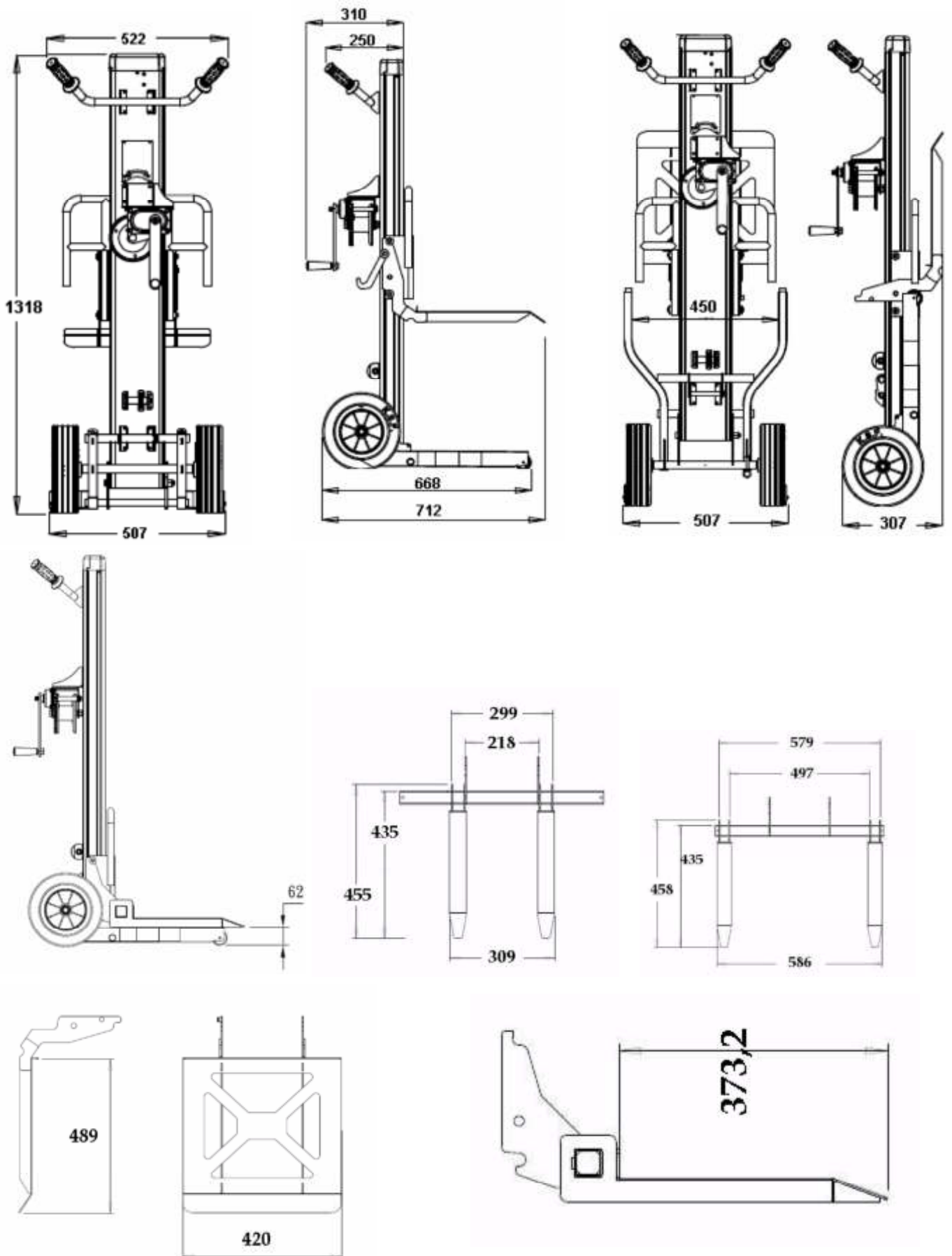
Heben von schweren Lasten sollte man vermeiden! Schonen Sie sich und Ihre Mitarbeiter beim Transportieren und Laden von großen Paketen und Geräten.

Mit dieser speziellen Sackkarre aus Aluminium mit großen Rädern (D=250 mm) und einer bewegbaren Plattform od. Gabel mittels einer Seilwinde ist das Transportieren und Heben von Lasten z. B. auf LKW-Pritschen, Kleintransporter, Regalböden oder Arbeitstische eine schonende Variante.

Auch das Rollen der abgekippten Sackkarre ist dank der großen Räder und das Kippen durch die weit hinten liegenden Radachsen sehr komfortabel.

Die Sackkarre kann zum Eigentransport verkleinert werden, indem die unteren Ausleger und die Plattform / Gabel hochgeklappt werden.





Traglast 180 kg

Ein ideales Hebegerät für die verschiedenen Anforderungen bei Montagen

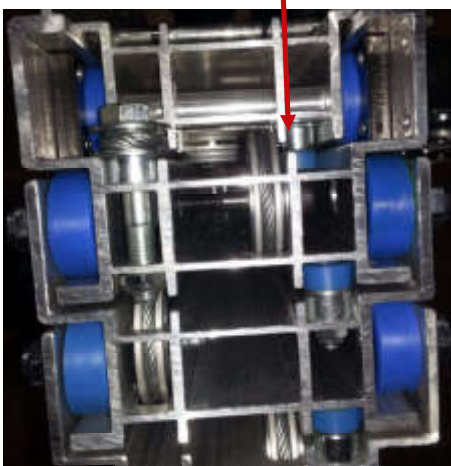
Dank kompakter Abmessungen und geringen Eigengewichts ist der Lift praktisch überall einsetzbar

- Robuste, langlebige Ausführung für härteste Einsatzbedingungen
- Einfacher Transport, da Beine hochgeklappt werden können
- Beine mit Lenkrollen und Bremse
- Sehr geringe Transporthöhe
- Manuel Seilwinde mit automatischer Bremse
- Große Transporträder Ø 250 mm für leichte Manövrierfähigkeit
- Einstellbare Ausleger
- Einstellbare Lastgabel
- Austauschbare Lastaufnahmemittel
- Eigengewicht 60 kg

Einstellbare Ausleger



Kabelaufroller aus Stahl



Einstellbarer Lastgabel

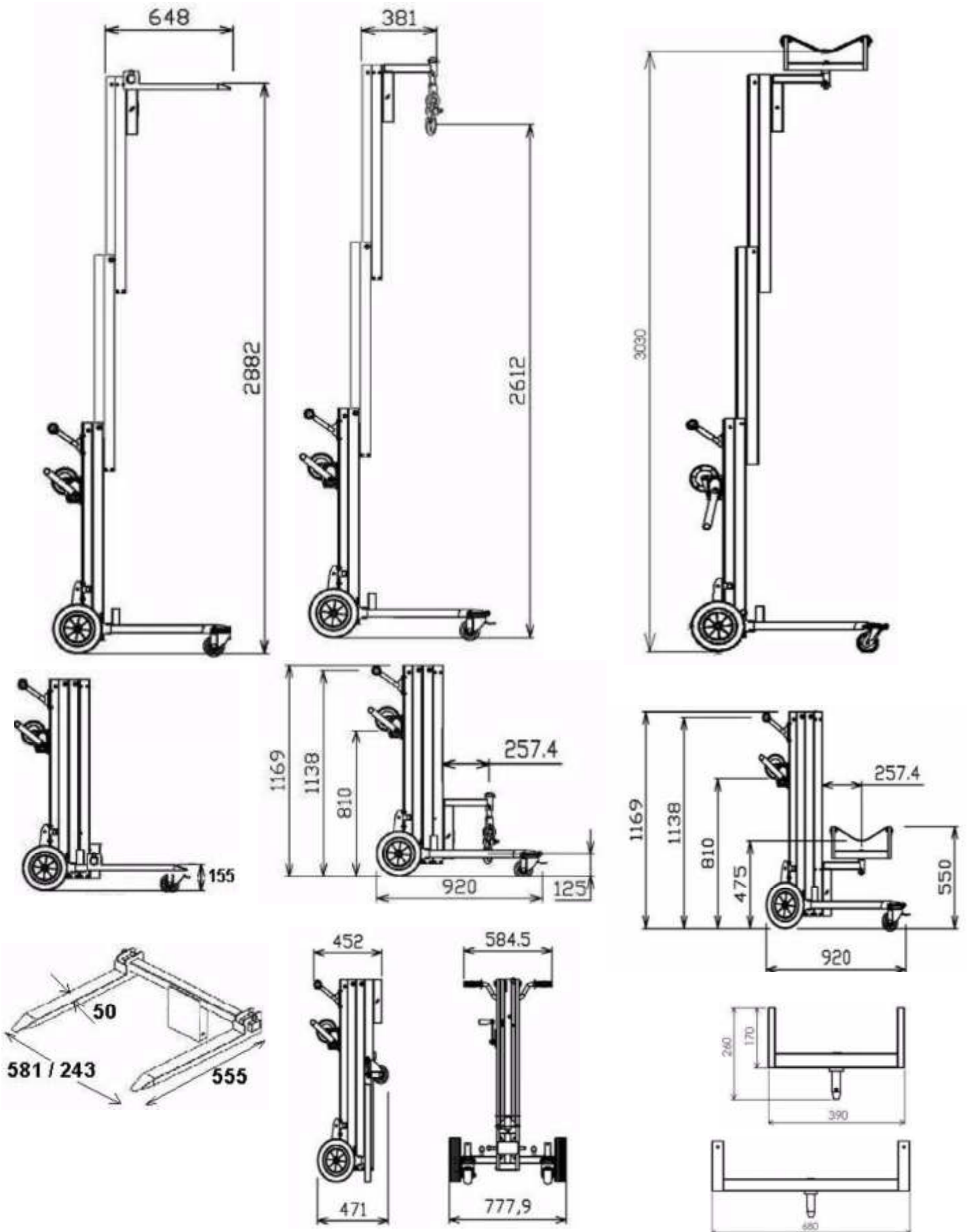


Arm mit Lashaken



Plattform







www.ksf-montagelift.com